



Горивно отоплително котле с димоотвод | призматично

Този тип котли работят, използвайки горива като например остатъци от дърво-преработвателната промишленост, пелети, чипс, лешникови черупки, царевича, въглища, дърва и др., които са високо калорийни и икономични.

Чрез тази система за захранване се осигурява до 35% икономия на гориво, а количеството на отпадъчните материали се намалява с 30%.

Горивните камери на нашите високоефективни бойлери са излети от хромна сплав.

По този начин износването е сведено до минимум.

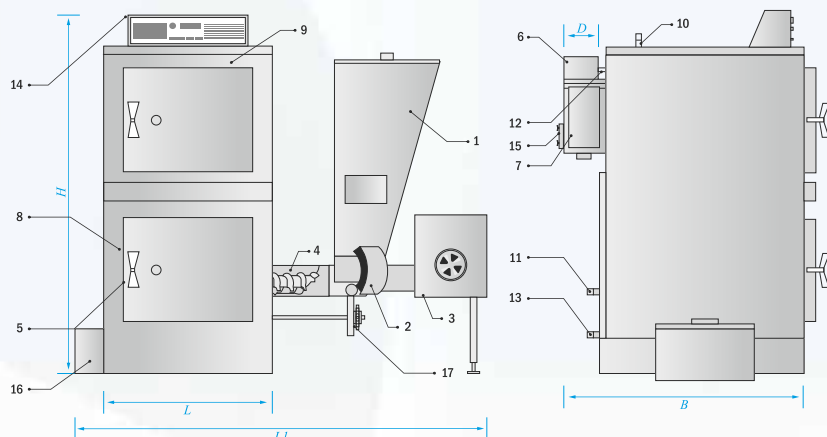
Температурата на газа, излизащ през комина, се понижава до TSE нормите и отоплителната ефективността на котела се повишава благодарение на поддържането на пламъка в отводните тръби на котлите модел УТР.

Всички компоненти на устройството се управляват автоматично чрез дигиталния контролен панел; той осигурява икономия на електрическа енергия и гориво. Освен това, напълно изгорелите въглища се отделят чрез спирала за отделяне, така се осигурява лесна поддръжка на котлето. По този начин, всичките въглища се изгарят и използват.

Използването, настройките и поддръжката на панела са лесни. Той осигурява безпроблемна работа, при условие, че горивото (остатъци от захарна тръстика, лешникови въглища и черупки) препоръчано от производителя, се използва сухо.

Вентилаторите, използвани за котлетата, са настроени с клапани.

Технически данни



Описание на частите

- | | |
|------------------------|-----------------------------------|
| 1) Резервоар | 9) Клапан на горивната камера |
| 2) Вентилатор | 10) Разширителен клапан |
| 3) Редуциращ вентил | 11) Обратен клапан за вода |
| 4) Подемник (спирален) | 12) Воден поток |
| 5) Котел | 13) Пълнене на котела |
| 6) Комин | 14) Контролен панел |
| 7) Пароуловител | 15) Капак за почистване на комина |
| 8) Клапан за дим | 16) Подложка за сажди |
| | 17) Винт пепел |

Модел	УТКВ 25	УТКВ 40	УТКВ 60	УТКВ 80	УТКВ 100	УТКВ 130	УТКВ 160	УТКВ 180	УТКВ 200
Отоплителен капацитет Kcal/h	25.000	40.000	60.000	80.000	100.000	130.000	160.000	180.000	200.000
Капацитет KW	29	46	69	92	115	151	186	209	232
Макс. раб. температура °C	85								
Тестово налягане Bar	5								
Работно налягане Bar	3			3,5					
Захранване	220 V / 50 Hz								
Мощност на мотора Hp	3/4				1				
Гориво	Max. Ø20 mm Coal and Dry Pomace								
Тежест Kg	275	300	370	460	530	650	580	900	1030
D (Комин) mm	180		180		200		250		
H (Височина) mm	1230	1360	1550	1700	1800		1920	2000	
B (Ширина) mm	930		1090		1210	1310	1340	1670	1830
L (Дължина котел) mm	580			680			1670		
L1 (Дължина) mm	1360			1460			1560		
Обратен поток на котела	1"		1 ¼"		1 ½"		2"		
Разширителен обратен поток	1"								
Пълнене-източване на котела	1/2"								